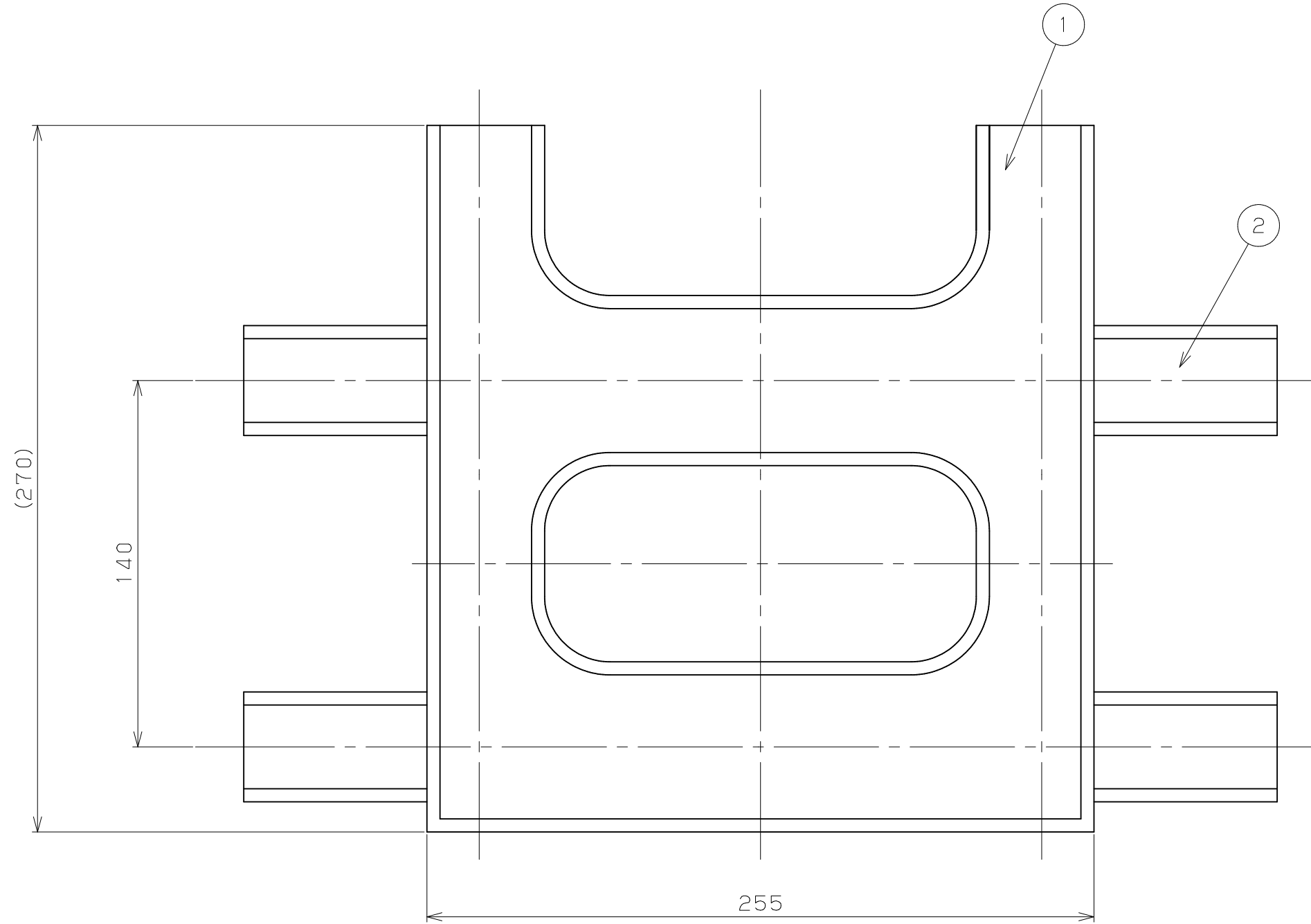


片番	訂正内容	日付	備考	押印	検印	承認
△		..				
△		..				



品名	JANコード	商品コード	品番	対応たよレール
たよレールガード	4976415860545	0404186	BZO-06-1N	BZ-N03/N06/BZH-03

品番	名称	数量	材質	備考	記事	名称	製図月日	承認	検図	設計	製図	尺度	製図会社
2	手すり固定用ベルト	4	合成繊維			たよレールガード						1/2	マツロク株式会社 MAZROC CO., LTD.
1	たよレールガード 本体	1	ナイロン			BZO-06-1N 組図							